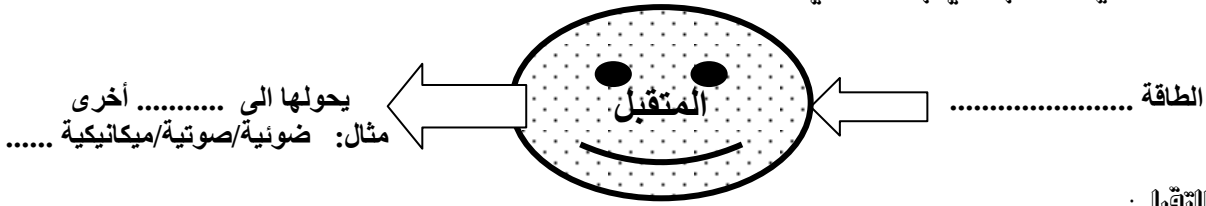


نشاط إستكشافي ص ...

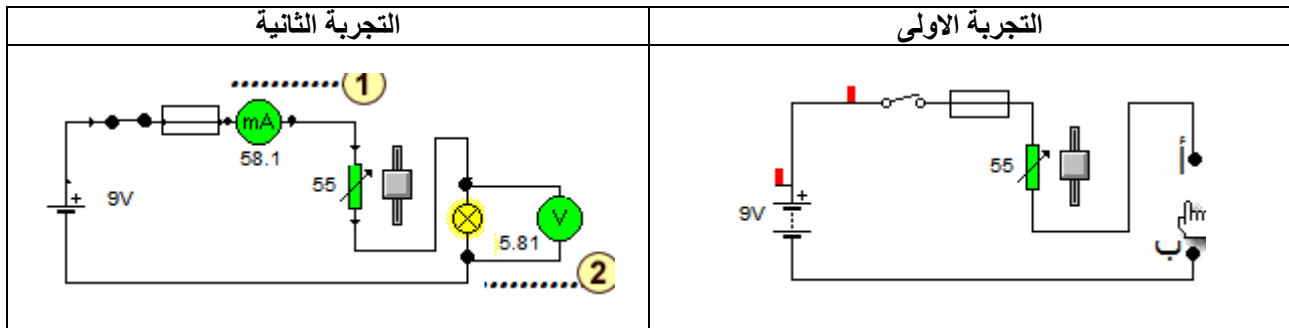
I. التعرف على وظيفة التقبل في جهاز تقني:



II. وسائل التقبل :



أجرب: 1\_ أضع في كل مرة الجهاز المراد تجربته بين القطبين أ و ب وأجرب  
2- أضيف مقاوما متغيرا وأغير قيمته ثم ألاحظ مستوى الإشتغال ثم أقوم بقياس الجهد والشدة مع تعيير الجدول



محرّك كهربائي	قفل آلي	جرس كهربائي	مصباح كهربائي	
.....	.....	.....	.....	الطاقة التي يتقبلها
.....	.....	.....	.....	الطاقة التي يوقرها
				الرمز المقنن
.....	.....	.....	.....	الوظيفة
U.....: الجهد: I.....: الشدة:	U.....: الجهد: I.....: الشدة:	U.....: الجهد: I.....: الشدة:	U.....: الجهد: I.....: الشدة:	قيس الجهد والشدة دون مقاوم
U.....: الجهد: I.....: الشدة:	U.....: الجهد: I.....: الشدة:	U.....: الجهد: I.....: الشدة:	U.....: الجهد: I.....: الشدة:	قيس الجهد والشدة دون مقاوم
.....	.....	.....	.....	أمثلة استعمال

III. تطبيقات: النشاط 1-2-3 ص 65 إلى 72 بكراس الأنشطة.